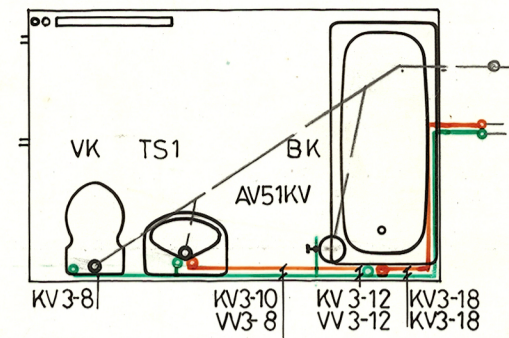
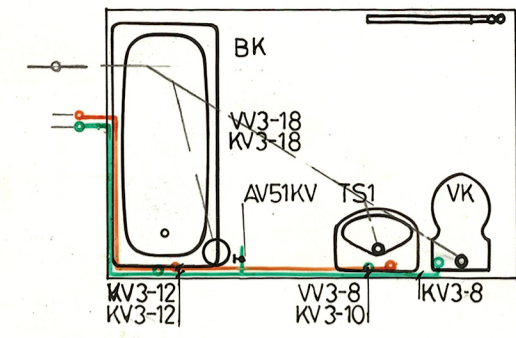


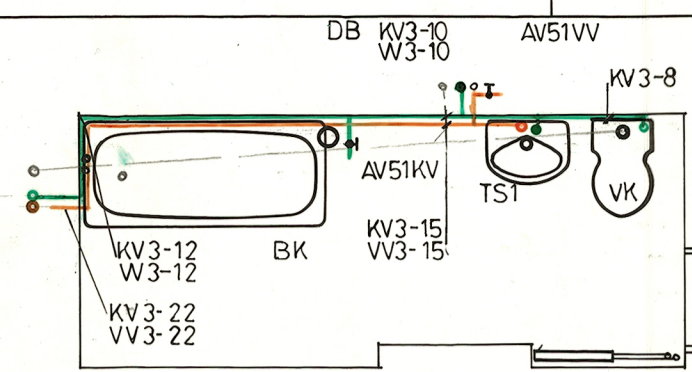
FÖRESKRIFTER
 På KV- och VV-stammar i slitsar får kopplingar eller skarvar ej utföras så att kravet på slits-luckor och åtkomlighet uppstår. Stammarnas sammankoppling sker utanför slitsen vid avgreningen.



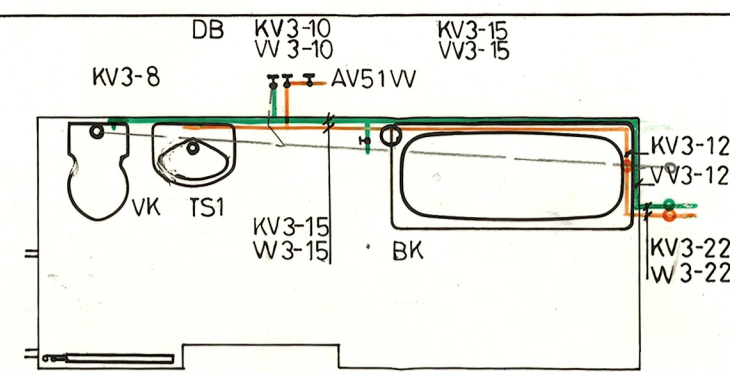
20, 21, 23
 BAD A HUS 14



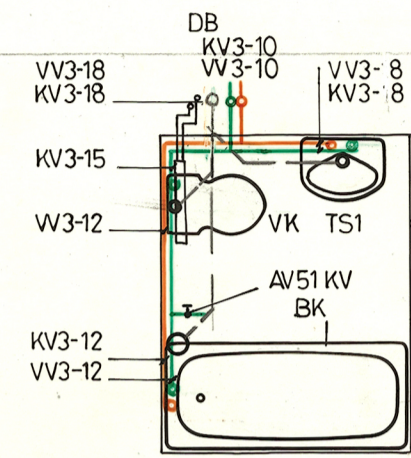
1, 3, 5
 BAD A1 HUS 13



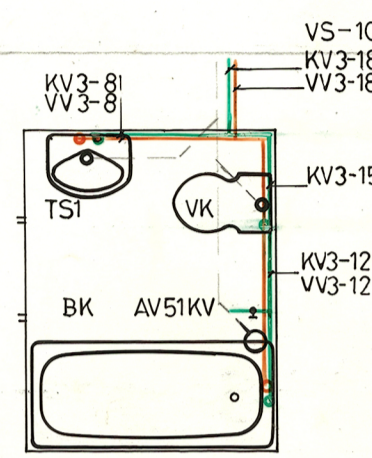
11, 15, 19
 BAD B HUS 14



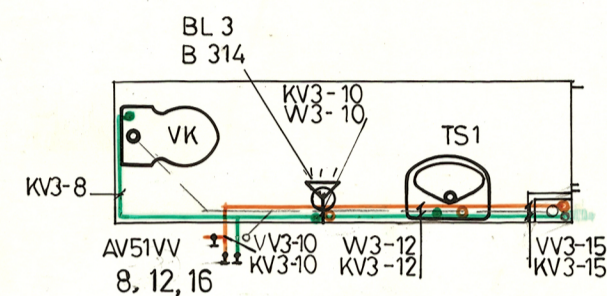
10, 14, 18
 BAD B1 HUS 13



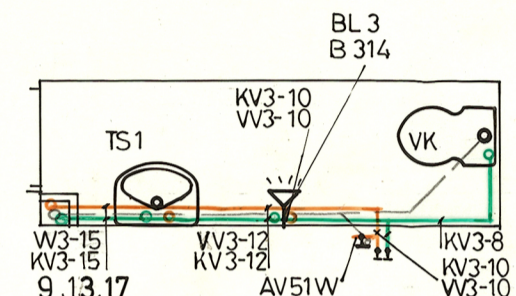
22, 24
 BAD C HUS 14



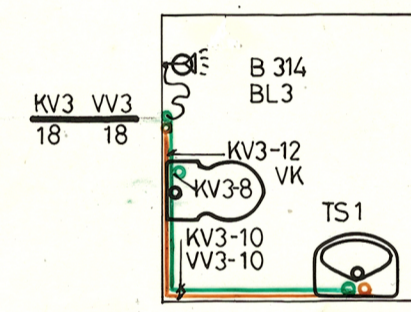
4, 2
 BAD C1 HUS 13



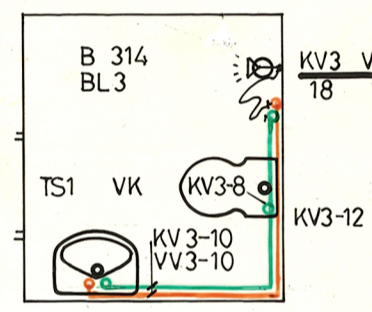
8, 12, 16
 BAD D HUS 14



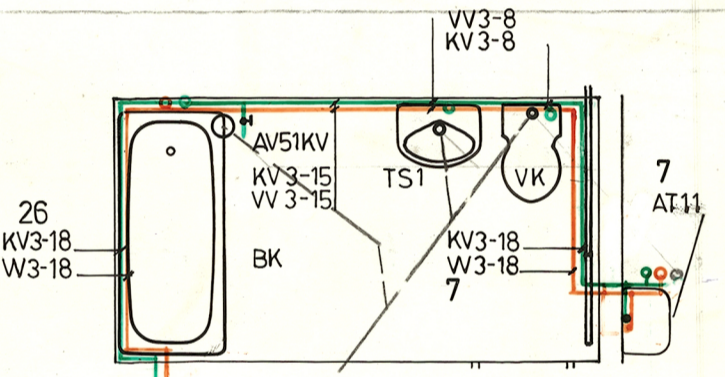
9, 13, 17
 BAD D1 HUS 13



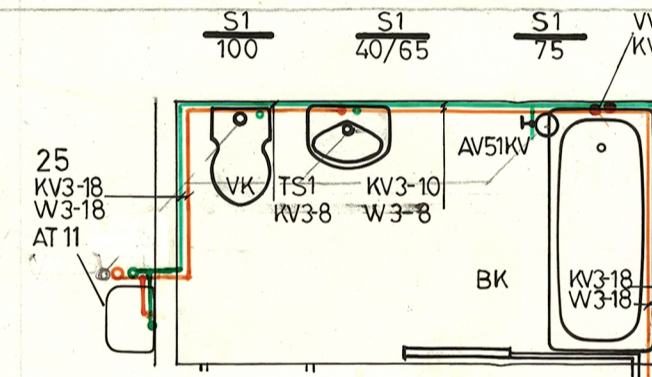
20
 BAD E HUS 14



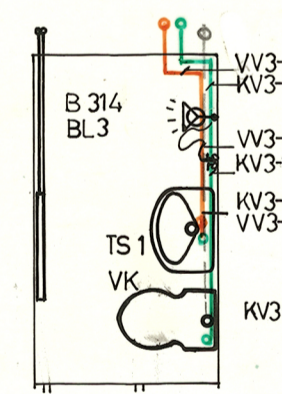
1
 BAD E1 HUS 13



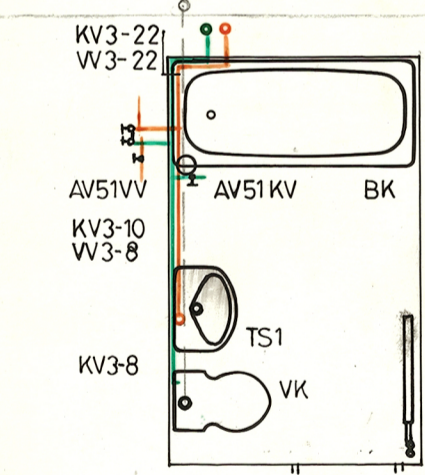
7, 26
 BAD F HUS 13, 14



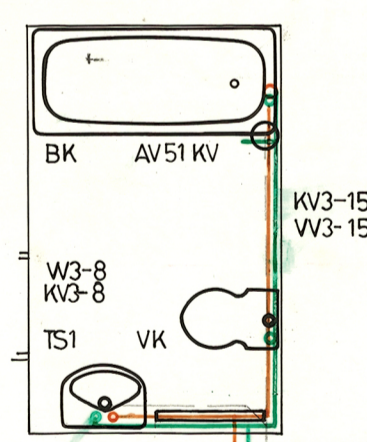
6, 25
 BAD F1 HUS 13, 14



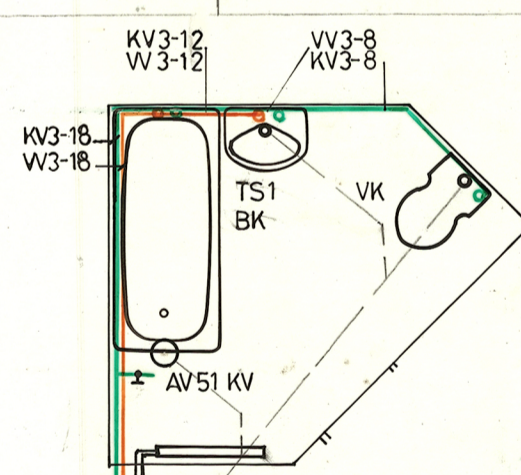
36, 37, 38
 WC G HUS 1



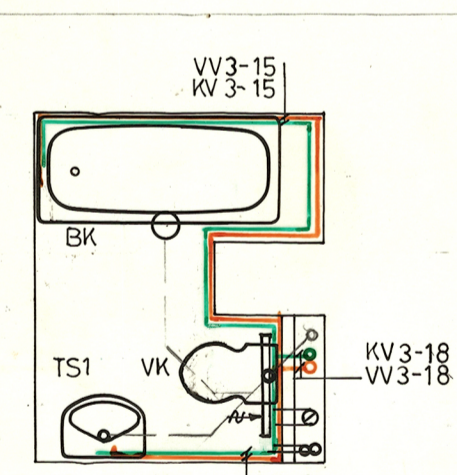
31, 33, 35
 BAD H HUS 1



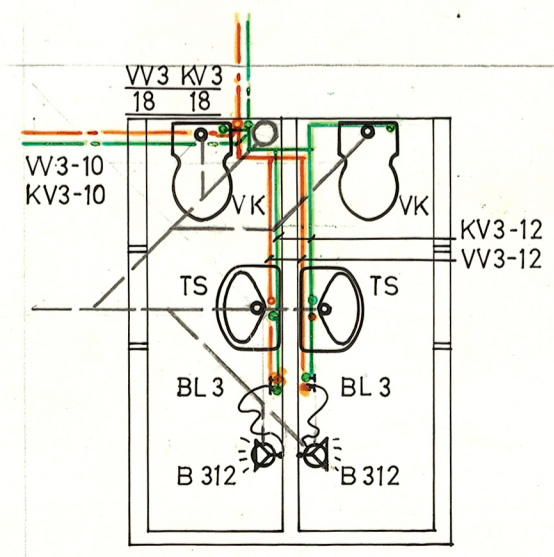
36, 37, 38
 BAD H1 HUS 1



30, 32, 34
 BAD J HUS 1



27, 28, 29
 BAD K HUS 1



WC O P HUS 13

SVENSKA RIKSBYGGEN PROJEKTERINGSKONTORET I STOCKHOLM HAGAGATAN 2 TEL. 08/34 05 20 BOX 19015 104 32 STOCKHOLM 19		CURT ERIKSON WVS KONSULT AB - KONSTRUKTIONSBYRA GAMLA DVAGEN 6 B 603 53 NORRKÖPING TEL. 011/13 56 94.		KV. ORREN 1. NORRKÖPING	
KONSTR. AV CE	RITAD. AV CE-BE	BESKR. AV CE/BE	ARBETSNUMMER 75 619	RITINGSNUMMER 74:10	REVIDERINGEN AVSER
NORRKÖPING 1976. 01. 15 <i>Curt Erikson</i>			BADRUMSDetaljer SKALA 1:50		
52 3310			420 X 841		