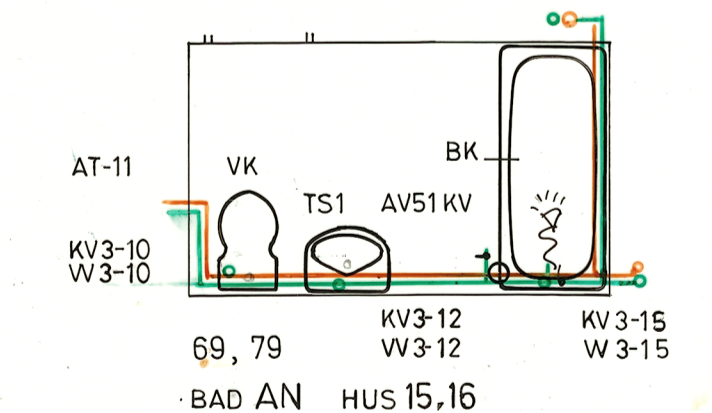
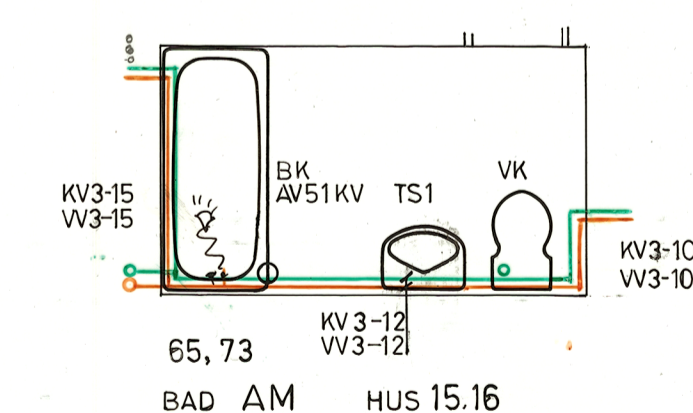
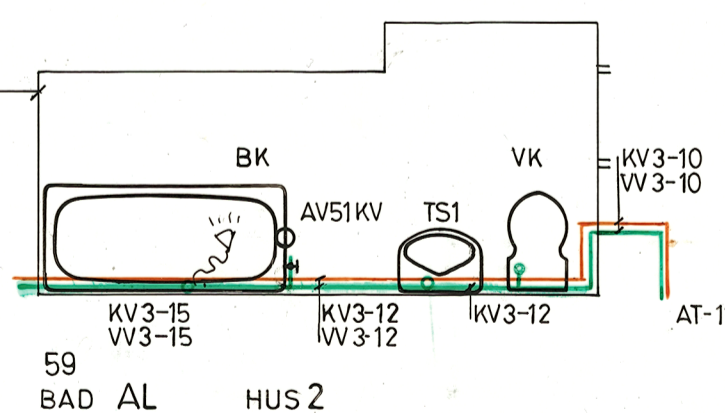
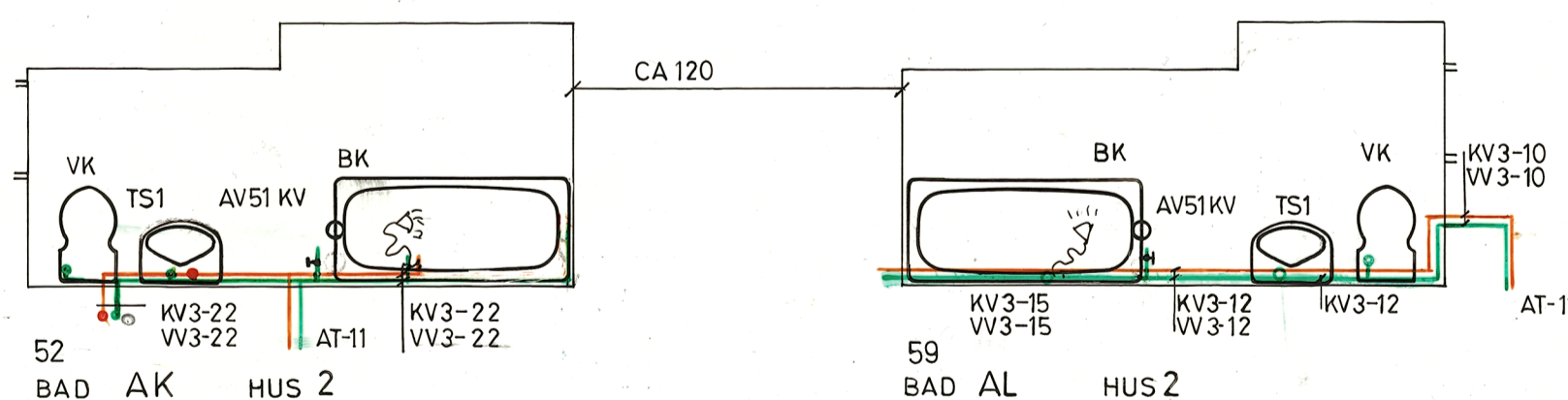
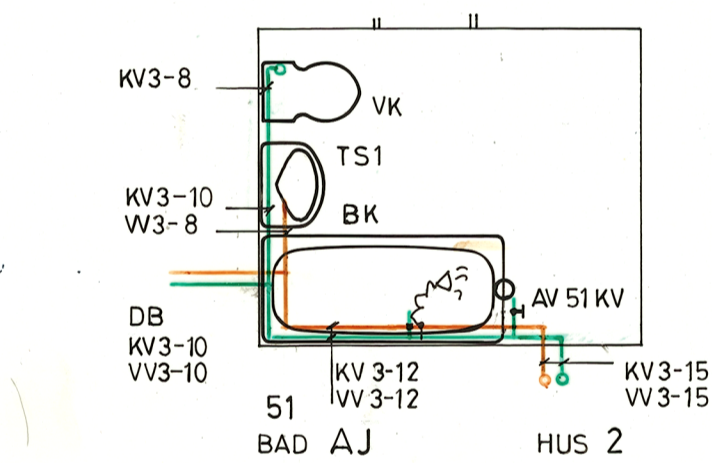
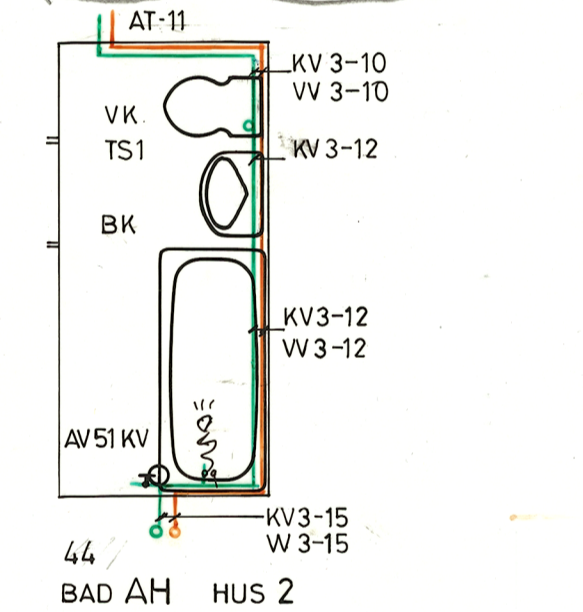
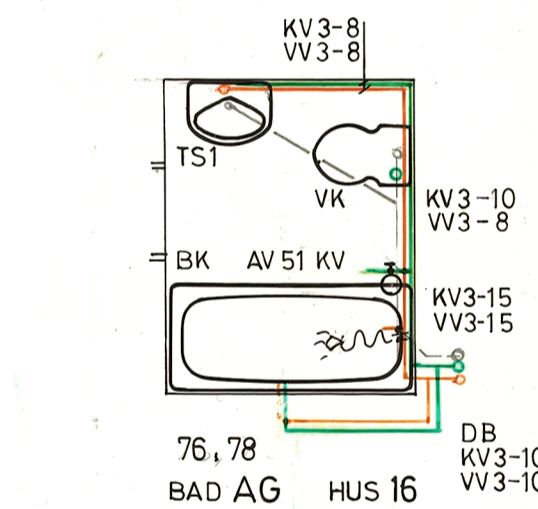
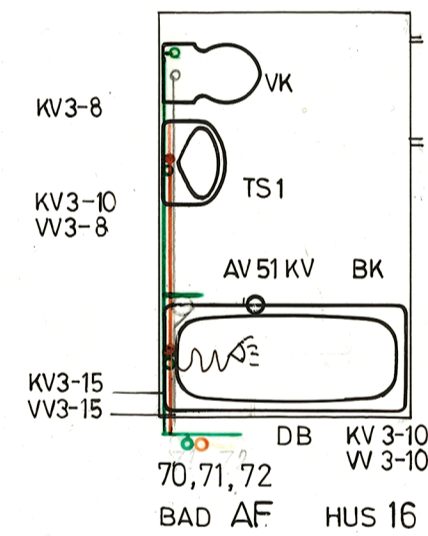
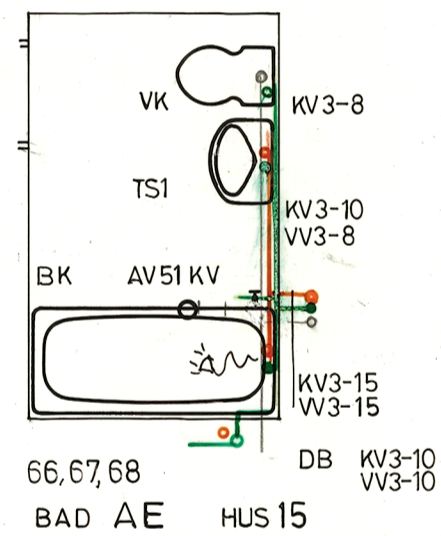
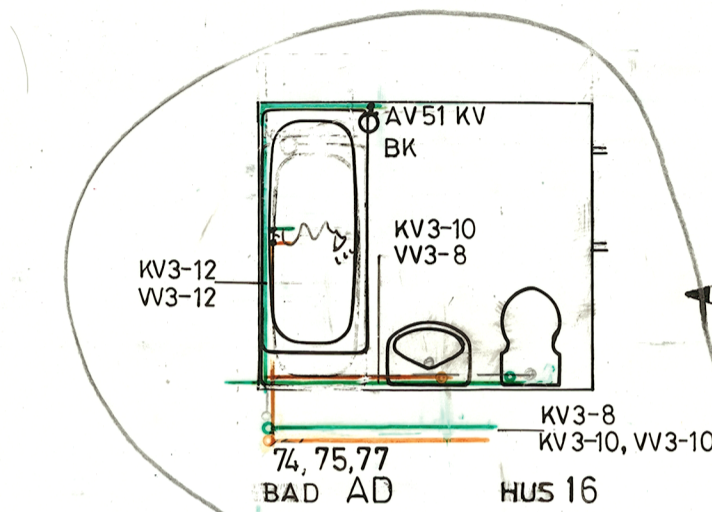
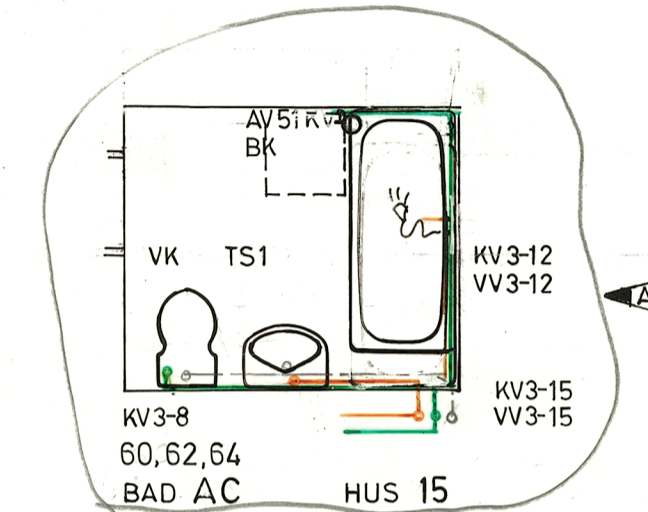
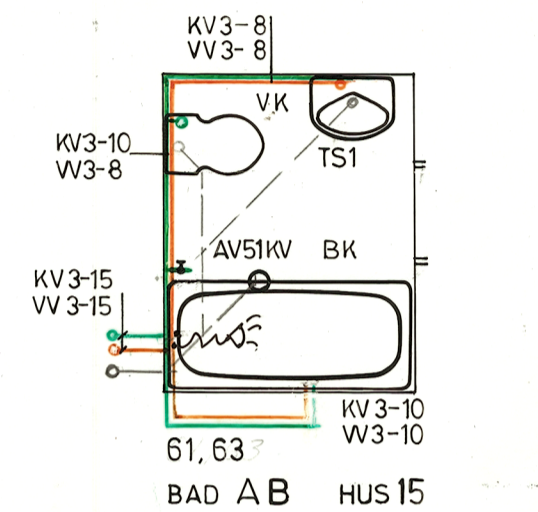
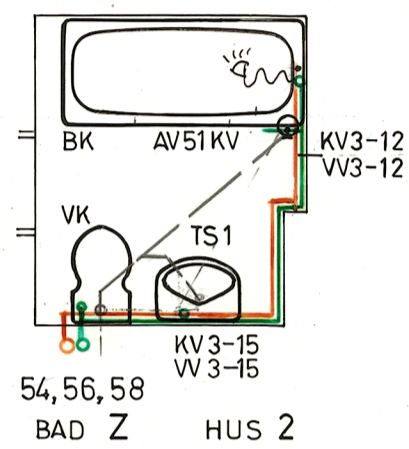
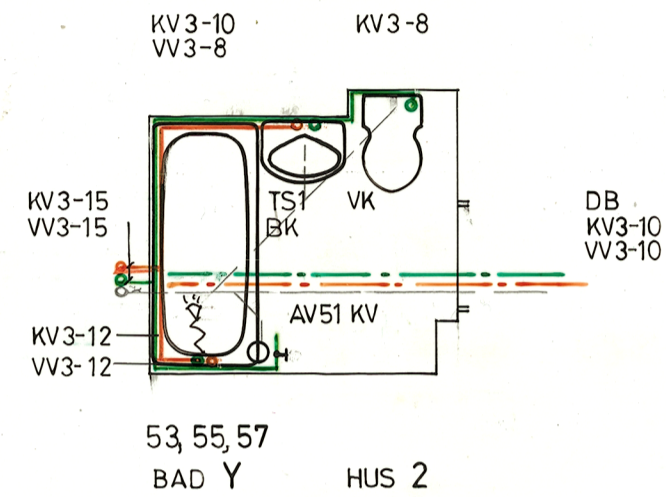


FÖRESKRIFTER
På KV- och VV-stammar i slitsar får kopplingar eller skarvar ej utföras så att kravet på slitsluckor och åtkomlighet uppstår. Stammarnas sammankoppling sker utanför slitsen vid avgränsningen.



A	2	BAD AC, AD	BE	76 03 23
REV.	ANT.	REVIDERINGEN AVSER	SIGN.	DATUM

SVENSKA RIKSBYGGEN
PROJEKTERINGSKONTORET I STOCKHOLM
INSTALLATIONS- OCH ENERGISEKT.
HAGAGATAN 2 TEL. 08/34 05 20
BOX 19015 104 32 STOCKHOLM 19

CURT ERIKSON WVS
KONSULT AB - KONSTRUKTIONSBYRÅ
GAMLA ÖVAGEN 6 B 603 53 NORRKÖPING
TEL. 011/13 56 94.

KV. ORREN 1, NORRKÖPING
BADRUMSDETALJER SKALA 1:50

52 3310

KONSTR. AV CE RITAD AV CE-BE BESKR. AV CE/BE
NORRKÖPING 1976.01.15
Curt Erikson

ARBETSNUMMER 75 619 RITNINGNUMMER 74:11 REV.